

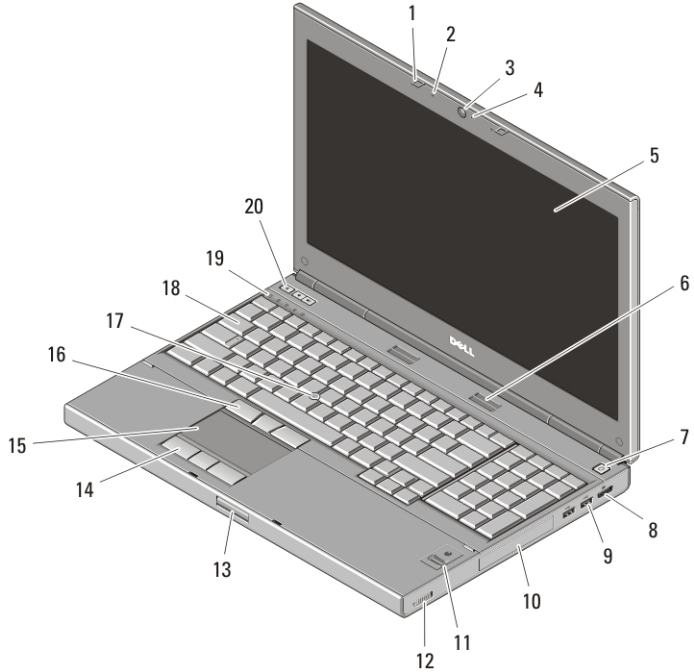
Dell Precision M4600/M6600 Mobile Workstation

معلومات حول الإعداد والميزات حول التحذيرات

تحذير: تشير كلمة "تحذير" إلى احتمال حدوث ضرر بالململكات أو التعرض لإصابة شخصية أو الوفاة.



M4600 — منظر أمامي وخلفي



شكل 1. المنظر الأمامي

- | | |
|------------------------------|---------------------|
| 1. مزيج الشاشة (2) | 5. الشاشة |
| 2. أجهزة الميكروفون (2) | 6. السماعات (2) |
| 3. الكاميرا | 7. زر التشغيل |
| 4. مصباح LED الخاص بالكاميرا | 8. موصل DisplayPort |

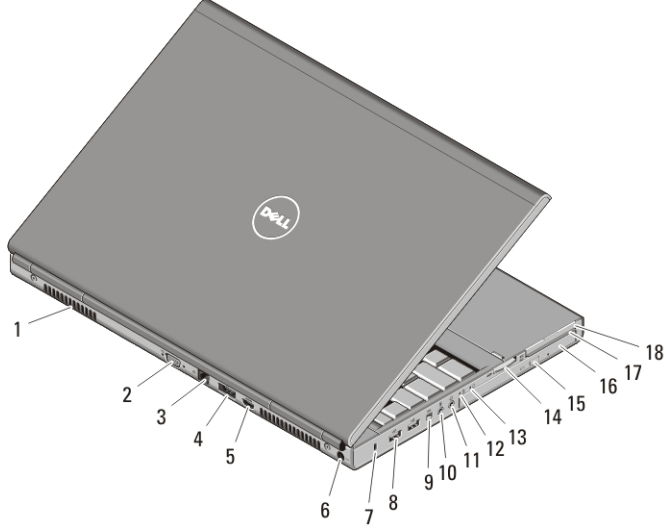
Regulatory Model: P13F, P10E
Regulatory Type: P13F001, P10E001
January 2011



0TNTH8A00



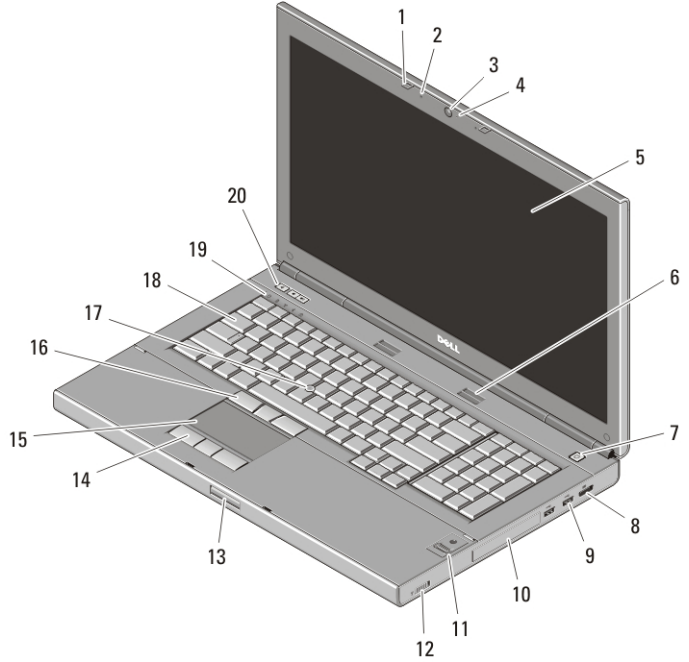
- | | |
|-------------------------------|----------------------------|
| 15. لوحة اللمس | 9. موصلات (2 USB 3.0) |
| 16. أزرار التوجيه (3) | 10. محرك الأقراص الثابتة |
| 17. مفتاح التوجيه | 11. قارئ البصمات (اختياري) |
| 18. لوحة المفاتيح | 12. مفتاح اللاسلكي |
| 19. مصابيح حالة الجهاز | 13. زر تحرير مزلاج الشاشة |
| 20. زرا التحكم في مستوى الصوت | 14. أزرار لوحة اللمس (3) |



شكل 2. منظر خلفي

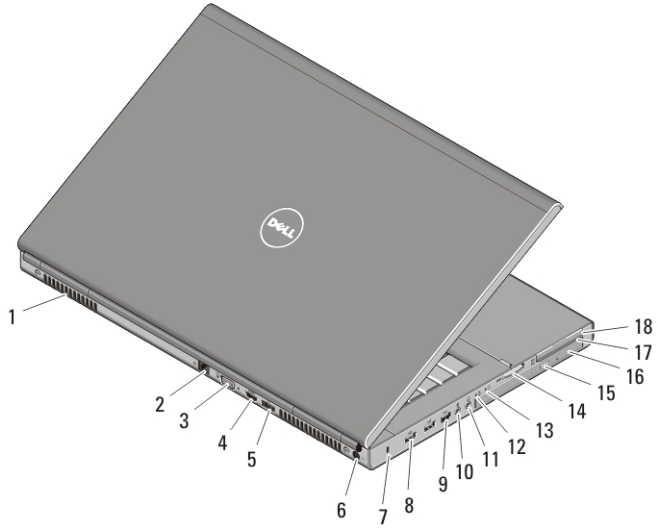
- | | |
|-------------------------------------|----------------------------|
| 10. موصل الميكروفون | 1. فتحات التبريد |
| 11. موصل سماعة الرأس | 2. موصل VGA |
| 12. مصباح حالة البطارية | 3. موصل الشبكة |
| 13. مصباح الطاقة | 4. موصل eSATA/USB 2.0 |
| 14. فتحة قارئ بطاقات الذاكرة 8 في 1 | 5. موصل HDMI |
| 15. زر إخراج محرك الأقراص الضوئية | 6. موصل التيار |
| 16. محرك الأقراص الضوئية | 7. فتحة كبل الأمان |
| 17. فتحة قارئ البطاقة الذكية | 8. موصلات (2 USB 2.0) |
| 18. فتحة ExpressCard | 9. منفذ (4 IEEE 1394 سنون) |

M6600 — منظر أمامي وخلفي



شكل 3. المنظر الأمامي

- | | |
|----------------------------------|------------------------------|
| 11. قارئ بصمات الأصابع (اختياري) | 1. مزيج الشاشة (2) |
| 12. المفتاح اللاسلكي | 2. أجهزة الميكروفون (2) |
| 13. زر تحرير مزلاج الشاشة | 3. الكاميرا |
| 14. أزرار لوحة اللمس (3) | 4. مصباح LED الخاص بالكاميرا |
| 15. لوحة اللمس | 5. الشاشة |
| 16. أزرار التوجيه (3) | 6. السماعات (2) |
| 17. مفتاح التوجيه | 7. زر التشغيل |
| 18. لوحة المفاتيح | 8. موصل DisplayPort |
| 19. مصابيح حالة الجهاز | 9. موصل (2) USB 3.0 |
| 20. أزرار التحكم في مستوى الصوت | 10. محرك الأقراص الثابتة |



شكل 4. منظر خلفي

- | | |
|-------------------------------------|---|
| 10. موصل الميكروفون | 1. فتحات التبريد |
| 11. موصل سماعة الرأس | 2. موصل الشبكة |
| 12. مصباح حالة البطارية | 3. موصل VGA |
| 13. مصباح الطاقة | 4. موصل HDMI |
| 14. فتحة قارئ بطاقات الذاكرة 8 في 1 | 5. موصل eSATA/USB 2.0 |
| 15. زر إخراج محرك الأقراص الضوئية | 6. موصل التيار |
| 16. محرك الأقراص الضوئية | 7. فتحة كبل الأمان |
| 17. فتحة قارئ البطاقة الذكية | 8. موصل (2 USB 2.0) |
| 18. فتحة ExpressCard | 9. منفذ IEEE 1394 (ذو 6 سنون، مزود بالتيار) |

الإعداد السريع

تحذير:



قبل البدء في تنفيذ أي من الإجراءات الموضحة بهذا القسم، اقرأ معلومات السلامة المرفقة مع الكمبيوتر. لمزيد من المعلومات حول أفضل الممارسات، راجع www.dell.com/regulatory_compliance.

تحذير:



يعمل محوّل التيار المتردد مع مأخذ التيار الكهربائي في جميع أنحاء العالم. إلا أن موصلات الطاقة ووحدات مشترك الكهرباء تختلف من بلد إلى آخرى. ويؤدي استخدام كبل غير متوافق أو توصيل الكبل بشكل غير سليم في وصلة الكهرباء أو المأخذ الكهربائي إلى نشوب الحريق أو إتلاف المعدات.

تنبيه:



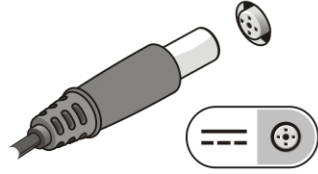
عندما تقوم بفصل كبل محوّل التيار المتردد من الكمبيوتر، قم بامسك الموصل - وليس الكبل نفسه - واسحب بإحكام ولكن برفق لتجنب إتلاف الكبل. وعندما تقوم بطي كبل محوّل التيار المتردد، تأكد من أنك تتبع زاوية الموصل الموجود على محوّل التيار المتردد لتجنب إتلاف الكبل.

ملاحظة:



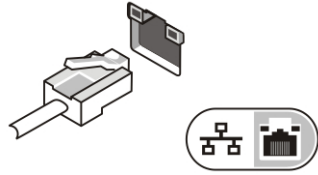
قد لا يتم تضمين بعض الأجهزة إذا لم يتم بطلب شرائها.

1. قم بتوصيل مهائئ التيار المتردد في الموصل الخاص به بالكمبيوتر وبمأخذ التيار الكهربائي.



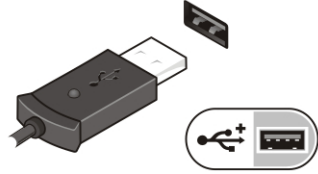
شكل 5. محول التيار المتردد

2. قم بتوصيل كبل الشبكة (اختياري).



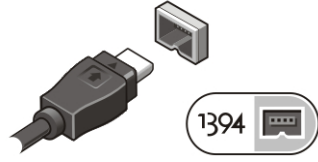
شكل 6. موصل الشبكة

3. قم بتوصيل أجهزة USB، مثل ماوس أو لوحة مفاتيح (اختياري).

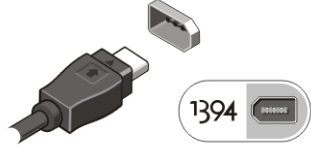


شكل 7. موصل USB

4. قم بتوصيل أجهزة IEEE 1394، مثل محرك الأقراص الثابتة 1394 (اختياري).

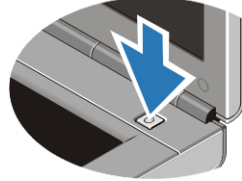


شكل 8. الموصل 1394 في M4600



شكل 9. الموصل 1394 في M6600

5. افتح شاشة الكمبيوتر، ثم اضغط على زر التشغيل لتشغيل الكمبيوتر.



شكل 10. زر التشغيل

ملاحظة:



يوصى بأن تقوم بتشغيل الكمبيوتر وإغلاق تشغيله مرة واحدة على الأقل قبل تثبيت أي بطاقات أو توصيل الكمبيوتر بجهاز إرساء أو أي جهاز خارجي مثل الطابعة.

المواصفات

ملاحظة:



قد تختلف المحتويات المتاحة حسب المنطقة. المواصفات التالية هي فقط التي يتطلب القانون تضمينها في الكمبيوتر. للحصول على مزيد من المعلومات حول تهيئة الكمبيوتر، انقر فوق **Start** (ابداً) → وانقر فوق **Help and Support** (التعليمات والدعم)، ثم حدد الخيار الذي يتيح لك عرض معلومات حول الكمبيوتر.

معلومات النظام

مجموعة الشرائح Mobile Intel QM67
Express

مجموعة الشرائح

- Intel Core i5 و i7 Dual Core
- Intel Core i7 Extreme Edition
- Intel Core i7 رباعي المراكز

المعالج

الفيديو

نوع الفيديو	منفصل
ناقل البيانات	فيديو مدمج
وحدة التحكم في الفيديو والذاكرة	
الطراز M4600	<ul style="list-style-type: none">• بطاقة الرسومات AMD FirePro M5950 Mobility Pro مع ذاكرة GDDR5 سعة 1 جيجابايت• بطاقة NVIDIA Quadro 1000M مع ذاكرة GDDR3 سعة 2 جيجابايت• بطاقة NVIDIA Quadro 2000M مع ذاكرة GDDR3 سعة 2 جيجابايت
الطراز M6600	<ul style="list-style-type: none">• بطاقة الرسومات AMD FirePro M8900 Mobility Pro مع ذاكرة GDDR5 سعة 2 جيجابايت• بطاقة NVIDIA Quadro 3000M مع ذاكرة GDDR5 سعة 2 جيجابايت• بطاقة NVIDIA Quadro 4000M مع ذاكرة GDDR5 سعة 2 جيجابايت• بطاقة NVIDIA Quadro 5010M مع ذاكرة GDDR5 سعة 4 جيجابايت

الذاكرة

موصلات الذاكرة	
معالجات Intel Core i5 و Intel Core i7 Dual	فتحتا بطاقة DIMM
معالجات Intel Core i7 رباعي المراكز و Intel Quad Extreme i7	أربع فتحات DIMM
سعة الذاكرة	1 جيجابايت و 2 جيجابايت و 4 جيجابايت و 8 جيجابايت
نوع الذاكرة	ذاكرة DDR3 بسرعة 1333 ميجاهرتز و 1600 ميجاهرتز (واجهة مستخدم أسرع)
الحد الأدنى لسعة الذاكرة	2 جيجابايت
الحد الأقصى لسعة الذاكرة	
معالجات Intel Core i5 و Intel Core i7 Dual	16 جيجابايت
معالجات Intel Core i7 رباعي المراكز و Intel Quad Extreme i7	32 جيجابايت

ليثيوم أيون

النوع

الأبعاد (6 خلايا / 9 خلايا / 9 خلايا تتسم بفترة عمل أطول (LCL):

ملاحظة:



يدعم Dell Precision M6600 Mobile Workstation البطارية ذات 9 خلايا فقط.

العمق	80 مم (3.14 بوصة)
الارتفاع	190 مم (7.48 بوصة)
العرض	20 مم (0.78 بوصة)
الوزن	365 جم (0.80 رطل) (6 خلايا) 500 جم (1.10 رطل) (9 خلايا / LCL خلايا)
الجهد الكهربائي	11.10 فولت
نطاق درجة الحرارة:	من 0 درجة مئوية إلى 35 درجة مئوية (من 32 درجة فهرنهايت إلى 95 درجة فهرنهايت)
أثناء التشغيل	من -40 درجة مئوية إلى 65 درجة مئوية (من -40 درجة فهرنهايت إلى 149 درجة فهرنهايت)
أثناء عدم التشغيل	بطارية خلووية مصغرة
بطارية خلووية مصغرة	بطارية ليثيوم أيون خلووية مصغرة طراز CR2032 بقوة 3 فولتات

محول التيار المتردد	الطراز M4600	الطراز M6600
فولتية الإدخال	من 100 إلى 240 فولت تيار متردد	من 100 إلى 240 فولت تيار متردد
تيار الإدخال (الحد الأقصى)	2.50 أمبير	3.50 أمبير
تردد الإدخال	50 هرتز إلى 60 هرتز	50 هرتز إلى 60 هرتز
طاقة الإخراج	180 وات	240 وات
تيار الإخراج	9.23 أمبير	12.30 أمبير
الجهد الكهربائي المقدر للإخراج	19.50 فولت تيار مستمر	19.50 فولت تيار مستمر
الأبعاد:	180 وات	240 وات

الطراز M6600	الطراز M4600	محول التيار المتردد
25.40 مم (1 بوصة)	30 مم (1.18 بوصة)	الارتفاع
200 مم (7.87 بوصة)	155 مم (6.10 بوصة)	العرض
100 مم (3.93 بوصة)	76 مم (2.99 بوصة)	العمق
		نطاق درجة الحرارة:
من 0 درجة مئوية إلى 40 درجة مئوية (من 32 درجة فهرنهايت إلى 104 درجة فهرنهايت)		أثناء التشغيل
من -40 درجة مئوية إلى 65 درجة مئوية (من -40 درجة فهرنهايت إلى 149 درجة فهرنهايت)		في حالة عدم التشغيل

بطاقات ذكية بدون أطراف تلامس

ISO14443A — بسرعة 160 كيلوبت في الثانية و 212 كيلوبت في الثانية و 424 كيلوبت في الثانية و 848 كيلوبت في الثانية	البطاقات الذكية والتقنيات المدعومة
ISO14443B — بسرعة 160 كيلوبت في الثانية و 212 كيلوبت في الثانية و 424 كيلوبت في الثانية و 848 كيلوبت في الثانية	
ISO15693	
HID iClass	
FIPS201	
NXP Desfire	

الطراز M6600	الطراز M4600	الخصائص المادية
37.20 مم (1.46 بوصة)	36.5 مم (1.44 بوصة)	الارتفاع
416.70 مم (16.41 بوصة)	376 مم (14.80 بوصة)	العرض
270.60 مم (10.65 بوصة)	256 مم (10.08 بوصة)	العمق
3.42 كجم (7.53 رطل بالإضافة إلى بطارية ذات 6 خلايا وحاوية هواء)	2.87 كجم (6.33 رطل بالإضافة إلى بطارية ذات 6 خلايا وحاوية هواء)	الوزن (الحد الأدنى)

الخصائص البيئية

درجة الحرارة:	
من 0 درجة مئوية إلى 35 درجة مئوية (من 32 درجة فهرنهايت إلى 95 درجة فهرنهايت)	أثناء التشغيل
من -40 درجة مئوية إلى 65 درجة مئوية (من -40 درجة فهرنهايت إلى 149 درجة فهرنهايت)	أثناء التخزين

الخصائص البيئية

الرطوبة النسبية (الحد الأقصى):	
أثناء التشغيل	من 10% إلى 90% (دون تكاثف)
أثناء التخزين	من 5% إلى 95% (دون تكاثف)
مستوى المواد الملوثة المحمولة جواً	G2 أو أقل كما يحدده معيار ISA-S71.04-1985
الارتفاع (الحد الأقصى):	
أثناء التشغيل	من 15.2- إلى 3048 مترًا (من 50- إلى 10 آلاف قدم)
أثناء عدم التشغيل	من 15.2- إلى 10,668 مترًا (من 50- إلى 35 ألف قدم)

البحث عن المزيد من المعلومات والموارد

ارجع إلى مستندات الأمان والوثائق التنظيمية الواردة مع جهاز الكمبيوتر وموقع الويب للتوافق التنظيمي على العنوان www.dell.com/regulatory_compliance للحصول على مزيد من المعلومات حول:

- أفضل ممارسات الأمان
- الشهادة التنظيمية
- الهندسة البشرية

ارجع إلى www.dell.com للحصول على معلومات إضافية حول:

- الضمان
- البنود والشروط (للولايات المتحدة فقط)
- اتفاقية الترخيص للمستخدم النهائي

المعلومات الواردة في هذا المنشور عرضة للتغيير دون إشعار.

© 2010 Dell Inc. جميع الحقوق محفوظة.

يُحظر تمامًا إعادة إصدار هذه المواد بأي شكل من الأشكال دون الحصول على إذن كتابي من شركة Dell Inc.

العلامات التجارية المستخدمة في هذا النص: Dell™، وشعار DELL، وDell Precision™، وPrecision ON™، وExpressCharge™، وLatitude™، وLatitude ON™، وOptiPlex™، وVostro™، وWi-Fi Catcher™ هي علامات تجارية خاصة بشركة Dell Inc. وIntel®، وPentium®، وXeon®، وCore™، وAtom™، وCentrino®، وCeleron® هي علامات تجارية أو علامات تجارية خاصة بشركة Intel Corporation في الولايات المتحدة. والدول الأخرى. AMD هي ماركة تجارية مسجلة، وAMD Opteron™، وAMD Phenom™، وAMD Sempron™، وAMD Athlon™، وATI Radeon™، وATI FirePro™ هي علامات تجارية خاصة بشركة Advanced Micro Devices, Inc. وMicrosoft®، وWindows®، وMS-DOS®، وWindows Vista®، وزر بدء تشغيل Windows®، وOffice Outlook®، وVista start هي إما علامات تجارية، أو علامات تجارية مسجلة خاصة بشركة Microsoft

Blu-ray Disc Corporation في الولايات المتحدة و/أو البلاد الأخرى. Blu-ray Disc™ هي علامة تجارية مملوكة لشركة Blu-ray Disc Association (BDA) ومرخصة للاستخدام على الأقراص والمشغلات. علامة كلمة Bluetooth® هي علامة تجارية مسجلة ومملوكة بواسطة شركة Bluetooth® SIG, Inc. وأي استخدام لهذه العلامة بواسطة شركة Dell Inc. يتم بمقتضى ترخيص.

Wi-Fi® هي علامة تجارية مسجلة لشركة Wireless Ethernet Compatibility Alliance, Inc.

قد يتم استخدام علامات تجارية وأسماء تجارية أخرى في هذا المنشور للإشارة إلى الكيانات المالكة لهذه العلامات والأسماء أو إلى منتجاتها. تنفي شركة Dell Inc. أية مصلحة خاصة لها في أية علامات تجارية أو أسماء تجارية أخرى غير تلك الخاصة بها.